

V-belt pulleys

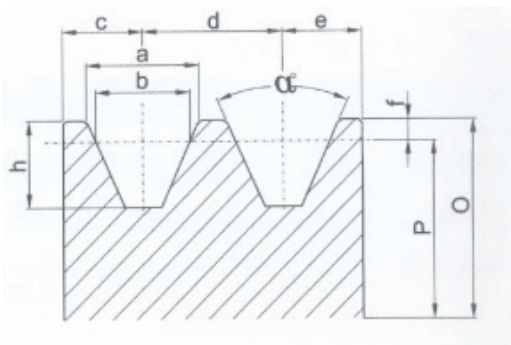
Proposed by CDT in this catalogue are all manufactured according to **ISO 4183** and **DIN 2211** norms.

The material used for the construction of these pulleys is cast iron **GG25** and after the machining all pulleys are being **PHOSPHATED**.

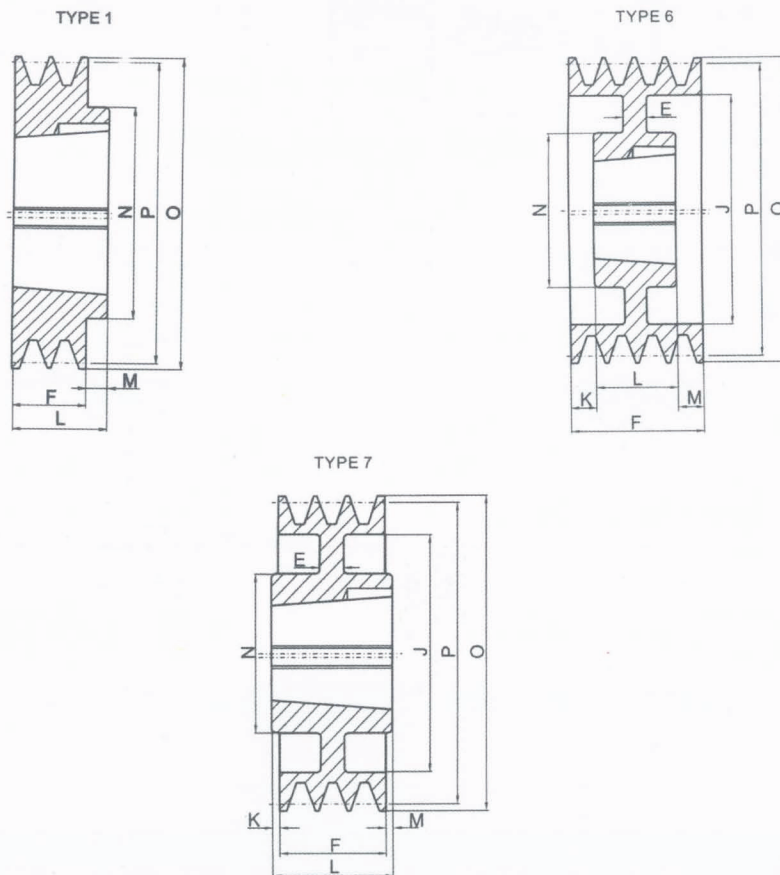
Each pulley is strictly **DYNAMICALLY BALANCED** with high precision dynamical balancing machining tools. Unbalanced volume will corrected accurately.

Each pulley

can be used safely and reliably.

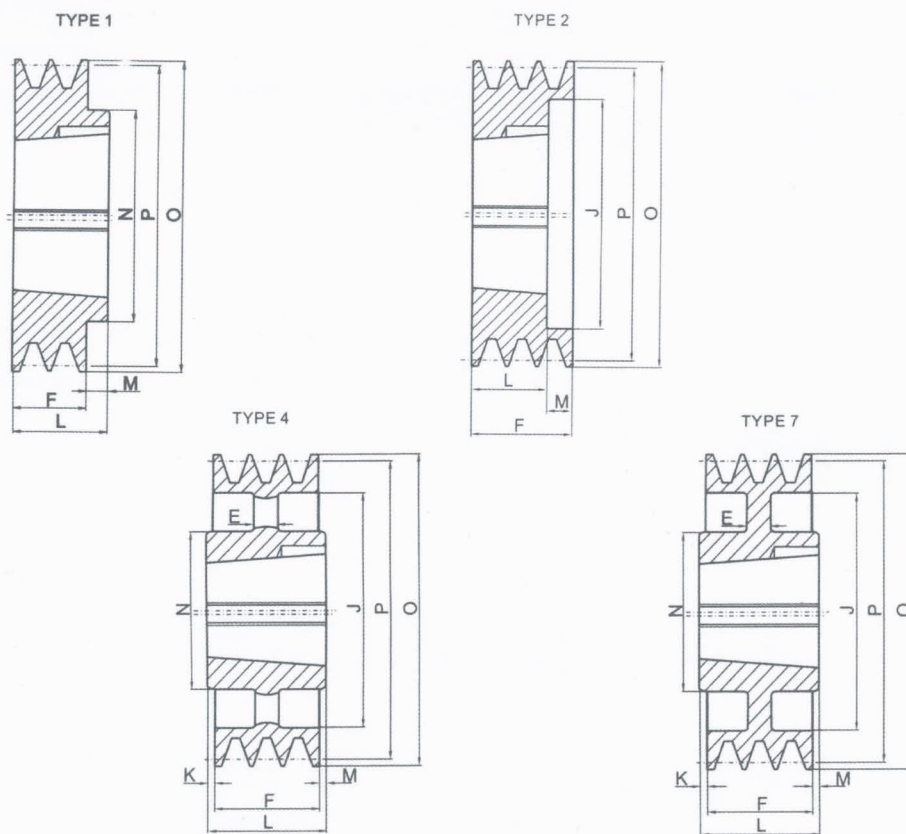


	a	b	c	d	e	f	h	34°	38°
SPZ	9.7	8.5	8	12	8	2.5	12	P<=80°	P>=80°
SPA	12.7	11	10	15	15	3.5	15	P<=118°	P>=118°
SPB	16.3	14	12.5	19	12.5	4	18	P<=190°	P>=190°
SPC	22	19	16	25	16	5	24	P<=315°	P>=315°



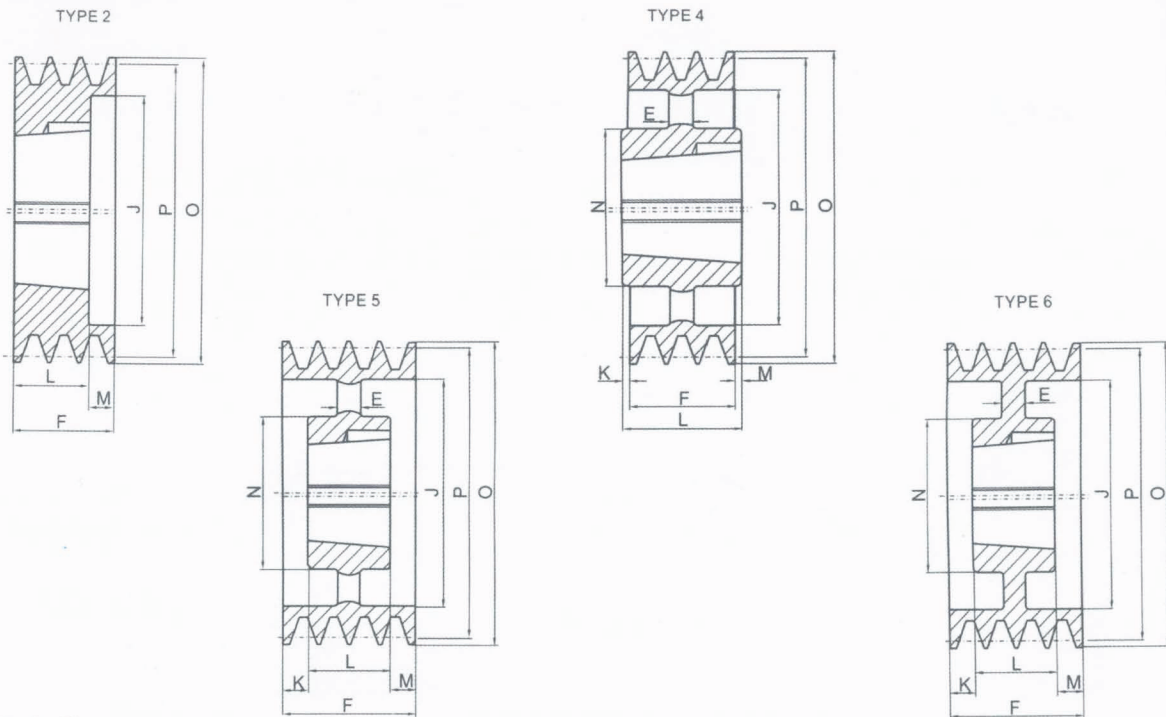
SPB/1

Type	Grooves	P	O	Type	Bush	Max Bore	E	F	J	K	L	M	N
SPB 100-01	1	100	107	1	1610	42	-	25	-	-	25	-	-
SPB 106-01	1	106	113	1	1610	42	-	25	-	-	25	-	-
SPB 112-01	1	112	119	1	1610	42	-	25	-	-	25	-	-
SPB 118-01	1	118	125	1	1610	42	-	25	78	-	25	-	-
SPB 125-01	1	125	132	1	1610	42	-	25	-	-	25	-	-
SPB 132-01	1	132	139	1	1610	42	-	25	-	-	25	-	-
SPB 140-01	1	140	147	1	1610	42	-	25	-	-	25	-	-
SPB 150-01	1	150	157	1	1610	42	-	25	-	-	25	-	-
SPB 160-01	1	160	167	1	1610	42	-	25	-	-	25	-	-
SPB 170-01	1	170	177	1	1610	42	-	25	-	-	25	-	-
SPB 180-01	1	180	187	6	1610	42	10	25	137	-	25	-	80
SPB 190-01	1	190	197	7	2012	50	10	25	147	3.5	32	3.5	100
SPB 200-01	1	200	207	7	2012	50	10	25	157	3.5	32	3.5	100
SPB 212-01	1	212	219	7	2012	50	10	25	169	3.5	32	3.5	100
SPB 224-01	1	224	231	7	2012	50	10	25	181	3.5	32	3.5	100
SPB 236-01	1	236	243	7	2012	50	10	25	193	3.5	32	3.5	100
SPB 250-01	1	250	257	7	2012	50	10	25	207	3.5	32	3.5	100
SPB 280-01	1	280	287	7	2012	50	10	25	237	3.5	32	3.5	100
SPB 300-01	1	300	307	7	2012	50	10	25	258	3.5	32	3.5	100
SPB 315-01	1	315	322	7	2012	50	10	25	272	3.5	32	3.5	100



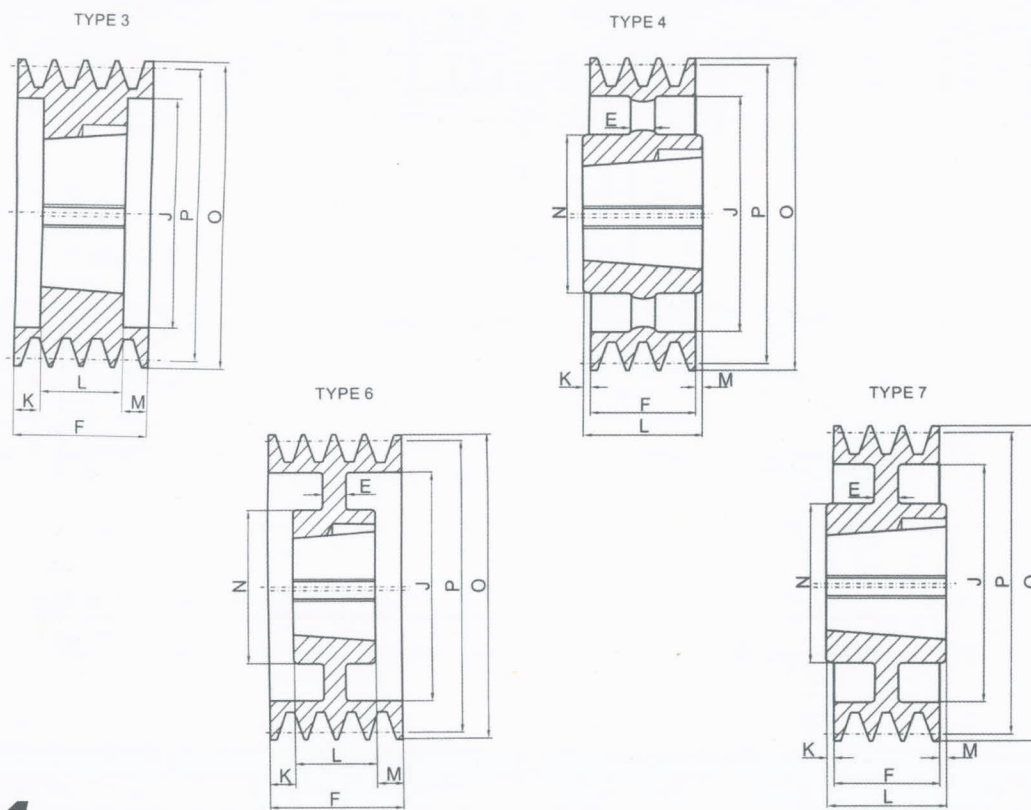
SPB/2

Type	Grooves	P	O	Type	Bush	Max Bore	E	F	J	K	L	M	N
SPB 100-02	1	100	107	2	1610	42	-	44	62	-	25	19	-
SPB 106-02	1	106	113	2	1610	42	-	44	67	-	25	19	-
SPB 112-02	1	112	119	2	1610	42	-	44	72	-	25	19	-
SPB 118-02	1	118	125	2	1610	42	-	44	78	-	25	19	-
SPB 125-02	1	125	132	2	2012	42	-	44	82	-	32	19	-
SPB 132-02	1	132	139	2	2012	42	-	44	89	-	32	12	-
SPB 140-02	1	140	147	2	2012	42	-	44	97	-	32	12	-
SPB 150-02	1	150	157	2	2012	42	-	44	107	-	32	12	-
SPB 160-02	1	160	167	2	2012	42	-	44	117	-	32	12	-
SPB 170-02	1	170	177	2	2012	42	-	44	127	-	32	12	-
SPB 180-02	1	180	187	1	2517	60	-	44	-	-	45	1	120
SPB 190-02	1	190	197	1	2517	60	-	44	-	-	45	1	120
SPB 200-02	1	200	207	1	2517	60	-	44	-	-	45	1	120
SPB 212-02	1	212	219	7	2517	60	10	44	169	-	45	1	120
SPB 224-02	1	224	231	7	2517	60	10	44	181	-	45	1	120
SPB 236-02	1	236	243	7	2517	60	10	44	193	-	45	1	120
SPB 250-02	1	250	257	7	2517	60	10	44	207	-	45	1	120
SPB 280-02	1	280	287	7	2517	60	12	44	237	-	45	1	120
SPB 300-02	1	300	307	7	2517	60	12	44	258	-	45	1	120
SPB 315-02	1	315	322	7	2517	60	12	44	272	-	45	1	120
SPB 335-02	1	335	342	7	3020	75	12	44	292	-	45	1	120
SPB 355-02	1	355	362	4	3020	75	-	44	312	3.5	51	3.5	120
SPB 400-02	1	400	407	4	3020	75	-	44	357	3.5	51	3.5	150
SPB 450-02	1	450	457	4	3020	75	-	44	407	3.5	51	3.5	150
SPB 500-02	1	500	507	4	3020	75	-	44	457	3.5	51	3.5	150
SPB 560-02	1	560	567	4	3020	75	-	44	517	4	76	28	150
SPB 630-03	1	630	637	4	3020	75	-	44	587	4	76	16	150



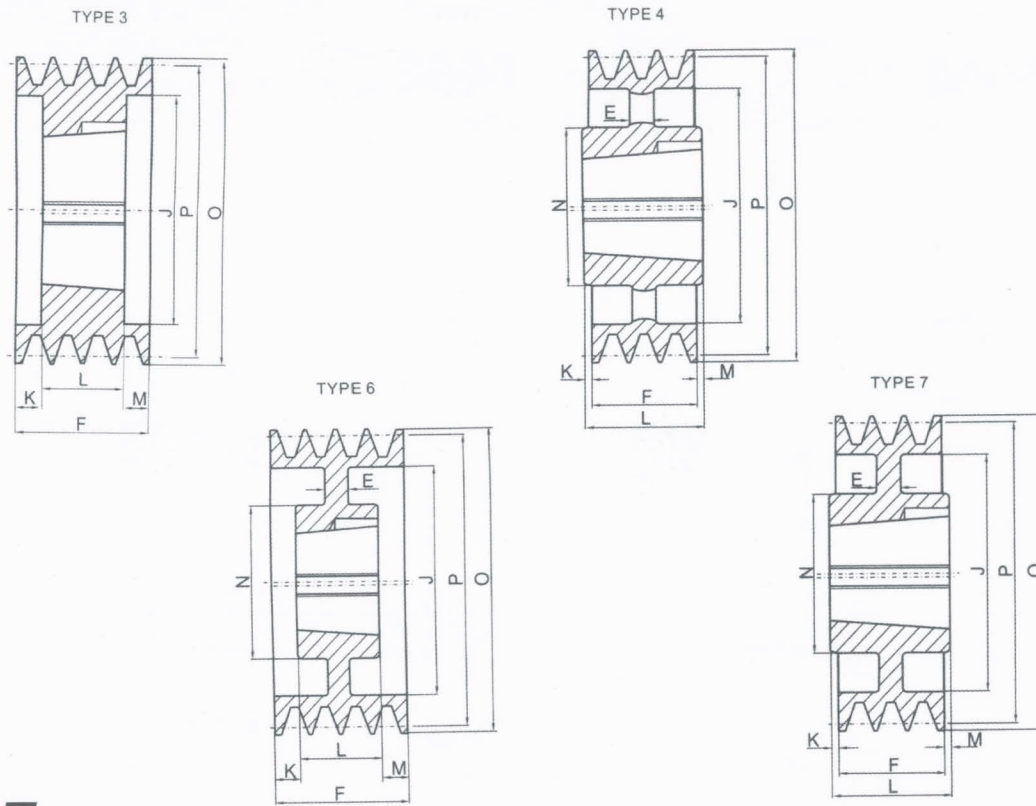
SPB/3

Type	Grooves	P	O	Type	Bush	Max Bore	E	F	J	K	L	M	N
SPB 100-03	3	100	107	2	1610	42	-	63	57	-	25	38	-
SPB 106-03	3	106	113	2	1610	42	-	63	67	-	25	38	-
SPB 112-03	3	112	119	2	1610	42	-	63	72	-	25	38	-
SPB 118-03	3	118	125	2	1610	42	-	63	78	-	25	38	-
SPB 125-03	3	125	132	2	2012	50	-	63	82	-	32	31	-
SPB 132-03	3	132	139	2	2012	50	-	63	89	-	32	31	-
SPB 140-03	3	140	147	2	2012	50	-	63	97	-	32	31	-
SPB 150-03	3	150	157	2	2517	60	-	63	107	-	45	18	-
SPB 160-03	3	160	167	2	2517	60	-	63	117	-	45	18	-
SPB 170-03	3	170	177	2	2517	60	-	63	127	-	45	18	-
SPB 180-03	3	180	187	2	2517	60	-	63	137	-	45	18	-
SPB 190-03	3	190	197	2	2517	60	-	63	147	-	45	18	-
SPB 200-03	3	200	207	2	2517	60	-	63	157	-	45	18	150
SPB 212-03	3	212	219	6	2517	60	15	63	169	-	45	18	150
SPB 224-03	3	224	231	6	2517	60	15	63	181	-	45	18	150
SPB 236-03	3	236	243	6	2517	60	15	63	193	-	45	18	150
SPB 250-03	3	250	257	6	2517	75	20	63	207	-	51	12	150
SPB 280-03	3	280	287	6	3020	75	20	63	237	6	51	6	150
SPB 300-03	3	300	307	6	3020	75	20	63	258	6	51	6	150
SPB 315-03	3	315	322	6	3020	75	20	63	272	6	51	6	150
SPB 335-03	3	335	342	6	3020	75	20	63	292	6	51	6	150
SPB 355-03	3	355	362	5	3020	75	15	63	312	6	51	6	150
SPB 400-03	3	400	407	4	3535	90	-	63	357	13	89	13	170
SPB 450-03	3	450	457	4	3535	90	-	63	407	-	89	26	170
SPB 500-03	3	500	507	4	3535	90	-	63	457	-	89	26	170
SPB 560-03	3	560	567	4	3535	90	-	63	517	-	89	26	170
SPB 630-03	3	630	637	4	3535	90	-	63	587	-	89	26	170
SPB 710-03	3	710	717	4	3535	90	-	63	664	4	89	22	170
SPB 800-03	3	800	807	4	3535	90	-	63	754	4	89	22	170
SPB 900-03	3	900	907	4	3535	90	-	63	854	4	89	22	170
SPB 1000-03	3	1000	1007	4	4040	100	-	63	954	6	102	33	200
SPB 1250-03	3	1250	1257	4	4040	100	-	63	1204	6	102	33	200



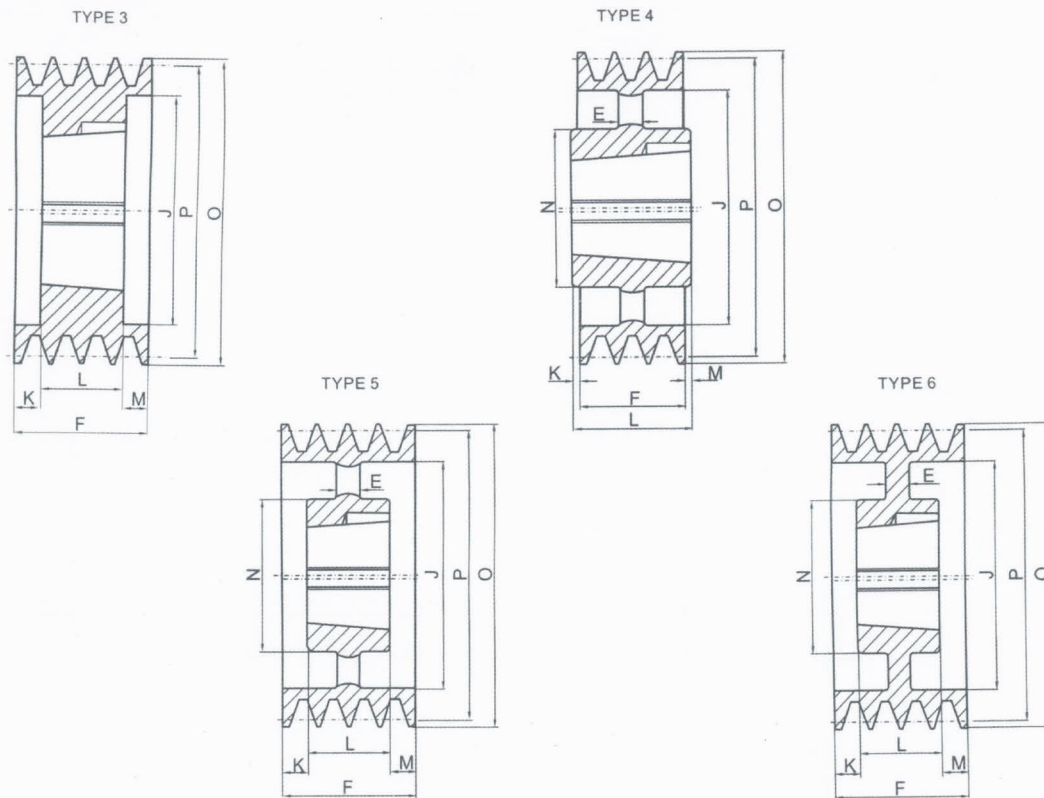
SPB/4

Type	Grooves	P	O	Type	Bush	Max Bore	E	F	J	K	L	M	N
SPB 125-04	4	125	132	3	2012	50	-	82	82	25	32	25	-
SPB 132-04	4	132	139	3	2012	50	-	82	89	25	32	25	-
SPB 140-04	4	140	147	3	2517	60	-	82	97	18.5	45	18.5	-
SPB 150-04	4	150	157	3	2517	60	-	82	107	18.5	45	18.5	-
SPB 160-04	4	160	167	3	2517	60	-	82	117	18.5	45	18.5	-
SPB 170-04	4	170	177	3	2517	60	-	82	127	18.5	45	18.5	-
SPB 180-04	4	180	187	3	2517	60	-	82	137	18.5	45	18.5	-
SPB 190-04	4	190	197	3	2517	60	-	82	147	18.5	45	18.5	-
SPB 200-04	4	200	207	3	3020	75	-	82	157	15.5	51	15.5	-
SPB 212-04	4	212	219	3	3020	75	-	82	169	15.5	51	15.5	-
SPB 224-04	4	224	231	3	3020	75	-	82	181	15.5	51	15.5	-
SPB 236-04	4	236	243	3	3020	75	-	82	193	15.5	51	15.5	-
SPB 250-04	4	250	257	6	3020	75	25	82	207	15.5	51	15.5	-
SPB 280-04	4	280	287	6	3020	75	25	82	237	15.5	51	15.5	150
SPB 300-04	4	300	307	6	3535	90	25	82	257	15.5	89	7	150
SPB 315-04	4	315	322	7	3535	90	25	82	272	3.5	89	3.5	150
SPB 335-04	4	335	342	7	3535	90	25	82	292	3.5	89	3.5	170
SPB 355-04	4	355	362	7	3535	90	-	82	312	3.5	89	3.5	170
SPB 400-04	4	400	407	7	3535	90	-	82	357	3.5	89	3.5	170
SPB 450-04	4	450	457	4	3535	90	-	82	407	-	89	7	170
SPB 500-04	4	500	507	4	3535	90	-	82	457	-	89	7	170
SPB 560-04	4	560	567	4	3535	90	-	82	517	-	89	7	170
SPB 630-04	4	630	647	4	3535	90	-	82	587	-	89	7	170
SPB 710-04	4	710	717	4	3535	90	-	82	664	3.5	89	3.5	187
SPB 800-04	4	800	807	4	4040	100	-	82	754	10	102	10	200
SPB 900-04	4	900	907	4	4040	100	-	82	854	10	102	10	216
SPB 1000-04	4	1000	1007	4	4040	100	-	82	954	10	102	16	216
SPB 1250-04	4	1250	1257	4	4545	100	-	82	1204	16	114	16	225



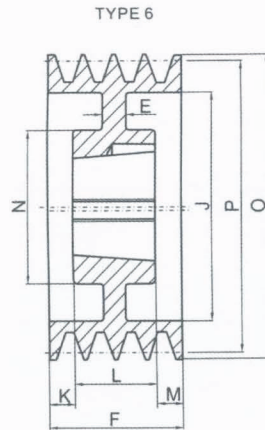
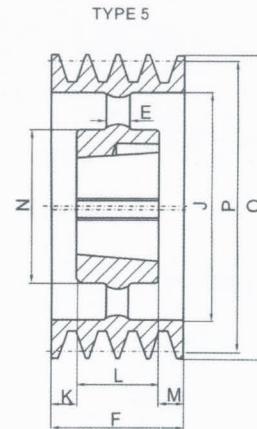
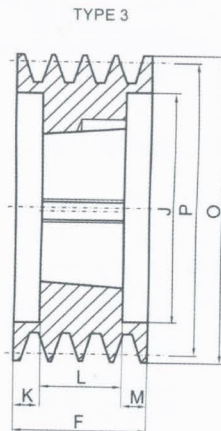
SPB15

Type	Grooves	P	O	Type	Bush	Max Bore	E	F	J	K	L	M	N
SPB 125-04	4	125	132	3	2012	50	-	82	82	25	32	25	-
SPB 132-04	4	132	139	3	2012	50	-	82	89	25	32	25	-
SPB 140-04	4	140	147	3	2517	60	-	82	97	18.5	45	18.5	-
SPB 150-04	4	150	157	3	2517	60	-	82	107	18.5	45	18.5	-
SPB 160-04	4	160	167	3	2517	60	-	82	117	18.5	45	18.5	-
SPB 170-04	4	170	177	3	2517	60	-	82	127	18.5	45	18.5	-
SPB 180-04	4	180	187	3	2517	60	-	82	137	18.5	45	18.5	-
SPB 190-04	4	190	197	3	2517	60	-	82	147	18.5	45	18.5	-
SPB 200-04	4	200	207	3	3020	75	-	82	157	15.5	51	15.5	-
SPB 212-04	4	212	219	3	3020	75	-	82	169	15.5	51	15.5	-
SPB 224-04	4	224	231	3	3020	75	-	82	181	15.5	51	15.5	-
SPB 236-04	4	236	243	3	3020	75	-	82	193	15.5	51	15.5	-
SPB 250-04	4	250	257	6	3020	75	25	82	207	15.5	51	15.5	-
SPB 280-04	4	280	287	6	3020	75	25	82	237	15.5	51	15.5	150
SPB 300-04	4	300	307	6	3535	90	25	82	257	15.5	89	7	150
SPB 315-04	4	315	322	7	3535	90	25	82	272	3.5	89	3.5	150
SPB 335-04	4	335	342	7	3535	90	25	82	292	3.5	89	3.5	170
SPB 355-04	4	355	362	7	3535	90	-	82	312	3.5	89	3.5	170
SPB 400-04	4	400	407	7	3535	90	-	82	357	3.5	89	3.5	170
SPB 450-04	4	450	457	4	3535	90	-	82	407	-	89	7	170
SPB 500-04	4	500	507	4	3535	90	-	82	457	-	89	7	170
SPB 560-04	4	560	567	4	3535	90	-	82	517	-	89	7	170
SPB 630-04	4	630	647	4	3535	90	-	82	587	-	89	7	170
SPB 710-04	4	710	717	4	3535	90	-	82	664	3.5	89	3.5	187
SPB 800-04	4	800	807	4	4040	100	-	82	754	10	102	10	200
SPB 900-04	4	900	907	4	4040	100	-	82	854	10	102	10	216
SPB 1000-04	4	1000	1007	4	4040	100	-	82	954	10	102	16	216
SPB 1250-04	4	1250	1257	4	4545	100	-	82	1204	16	114	16	225



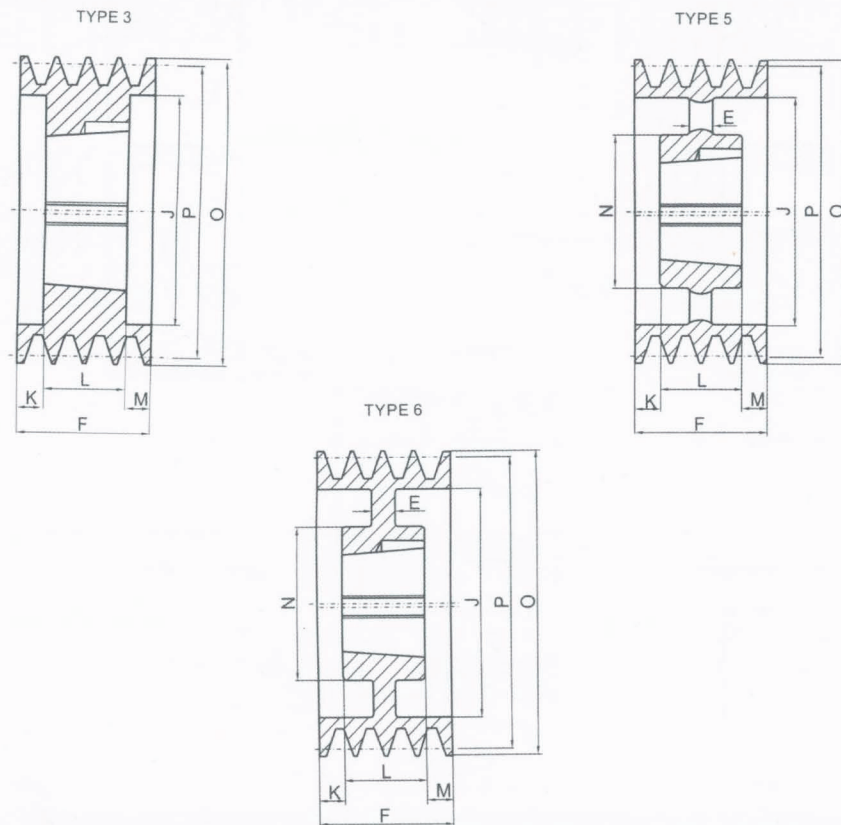
SPB/6

Type	Grooves	P	O	Type	Bush	Max Bore	E	F	J	K	L	M	N
SPB 140-06	6	140	147	3	2517	60	-	120	97	37.5	45	37.5	-
SPB 150-06	6	150	157	3	2517	60	-	120	107	37.5	45	37.5	-
SPB 160-06	6	160	167	3	3020	75	-	120	117	34.5	51	34.5	-
SPB 170-06	6	170	177	3	3020	75	-	120	127	34.5	51	34.5	-
SPB 180-06	6	180	187	3	3020	75	-	120	137	34.5	51	34.5	-
SPB 190-06	6	190	197	3	3020	75	-	120	147	34.5	51	34.5	-
SPB 200-06	6	200	207	3	3020	75	-	120	157	34.5	51	34.5	-
SPB 212-06	6	212	219	3	3535	90	-	120	169	15.5	89	15.5	-
SPB 224-06	6	224	231	3	3535	90	-	120	181	15.5	89	15.5	-
SPB 236-06	6	236	243	3	3535	90	-	120	193	15.5	89	15.5	-
SPB 250-06	6	250	257	3	3535	90	-	120	207	15.5	89	15.5	-
SPB 280-06	6	280	287	6	3535	90	18	120	237	15.5	89	15.5	170
SPB 300-06	6	300	307	6	3535	90	18	120	257	15.5	89	15.5	170
SPB 315-06	6	315	322	6	3535	90	18	120	272	15.5	89	15.5	170
SPB 335-06	6	335	342	6	3535	90	18	120	292	15.5	89	15.5	170
SPB 355-06	6	355	362	6	3535	90	18	120	312	15.5	89	15.5	170
SPB 400-06	6	400	407	5	3535	90	-	120	357	15.5	89	15.5	170
SPB 450-06	6	450	457	5	4040	100	-	120	407	-	102	18	200
SPB 500-06	6	500	507	5	4040	100	-	120	457	-	102	18	200
SPB 560-06	6	560	567	5	4040	100	-	120	517	-	102	18	200
SPB 630-06	6	630	647	5	4040	100	-	120	587	-	102	18	200
SPB 710-06	6	710	717	5	4040	100	-	120	664	9	102	9	216
SPB 800-06	6	800	807	5	4545	110	-	120	754	3	114	3	225
SPB 900-06	6	900	907	5	4545	110	-	120	854	3	114	3	225
SPB 1000-06	6	1000	1007	5	4545	110	-	120	954	3	114	3	225
SPB 1250-06	6	1250	1257	4	4545	110	-	120	1204	3.5	114	3.5	245



SPB/8

Type	Grooves	P	O	Type	Bush	Max Bore	E	F	J	K	L	M	N
SPB 140-08	8	140	147	3	2517	60	-	158	97	56.5	45	56.5	-
SPB 160-08	8	150	157	3	3020	75	-	158	117	53.5	51	53.5	-
SPB 170-08	8	170	177	3	3020	75	-	158	127	41	76	41	-
SPB 180-08	8	180	187	3	3020	75	-	158	137	41	76	41	-
SPB 190-08	8	190	197	3	3020	75	-	158	147	41	76	41	-
SPB 200-08	8	200	207	3	3020	75	-	158	157	34.5	89	34.5	-
SPB 212-08	8	212	219	3	3535	90	-	158	169	34.5	89	34.5	-
SPB 224-08	8	224	231	3	3535	90	-	158	181	34.5	89	34.5	-
SPB 236-08	8	236	243	3	3535	90	-	158	193	34.5	89	34.5	-
SPB 250-08	8	250	257	3	3535	90	-	158	207	34.5	89	34.5	-
SPB 280-08	8	280	287	3	3535	90	-	158	237	34.5	89	34.5	-
SPB 300-08	8	300	307	6	3535	90	20	158	257	34.5	89	34.5	170
SPB 315-08	8	315	322	5	3535	90	18	158	272	34.5	89	34.5	170
SPB 335-08	8	335	342	5	3535	90	18	158	292	34.5	89	34.5	170
SPB 355-08	8	355	362	5	4040	90	18	158	312	34.5	89	34.5	170
SPB 400-08	8	400	407	5	4040	90	-	158	357	28	102	28	200
SPB 450-08	8	450	457	5	4040	100	-	158	407	28	102	28	200
SPB 500-08	8	500	507	5	4040	100	-	158	457	28	102	28	200
SPB 560-08	8	560	567	5	4545	110	-	158	517	22	114	22	200
SPB 630-08	8	630	647	5	4545	100	-	158	587	22	114	22	200
SPB 710-08	8	710	717	5	4545	100	-	158	664	22	114	22	216
SPB 800-08	8	800	807	5	4545	110	-	158	754	22	114	22	225
SPB 900-08	8	900	907	5	4545	110	-	158	854	22	114	22	225
SPB 1000-08	8	1000	1007	5	5050	125	-	158	954	15.5	127	15.5	225
SPB 1250-08	8	1250	1257	5	5050	125	-	158	1204	15.5	127	15.5	245



SPB/10

Type	Grooves	P	O	Type	Bush	Max Bore	E	F	J	K	L	M	N
SPB 224-10	10	224	231	3	3535	90	-	196	181	53.5	89	53.5	-
SPB 236-10	10	236	243	3	3535	90	-	196	193	53.5	89	53.5	-
SPB 250-10	10	250	257	3	3535	90	-	196	207	53.5	89	53.5	-
SPB 280-10	10	280	287	3	3535	90	-	196	237	53.5	89	53.5	170
SPB 315-10	10	315	322	6	3535	90	18	196	272	53.5	89	53.5	200
SPB 335-10	10	335	342	6	4040	100	20	196	292	47	102	47	200
SPB 335-10	10	335	362	6	4040	100	20	196	312	47	102	47	200
SPB 400-10	10	400	407	5	4040	100	-	196	357	47	102	47	225
SPB 450-10	10	450	457	5	4040	110	-	196	407	41	114	41	225
SPB 500-10	10	500	507	5	4545	110	-	196	457	41	114	41	225
SPB 560-10	10	560	567	5	4545	110	-	196	517	41	114	41	225
SPB 630-10	10	630	637	5	4545	110	-	196	587	41	114	41	225
SPB 710-10	10	710	717	5	4545	110	-	196	664	41	114	41	225
SPB 800-10	10	800	807	5	4545	110	-	196	754	41	114	41	225
SPB 900-10	10	900	907	5	5050	125	-	196	854	34.5	127	34.5	245
SPB 1000-10	10	1000	1007	5	5050	125	-	196	954	34.5	127	34.5	245