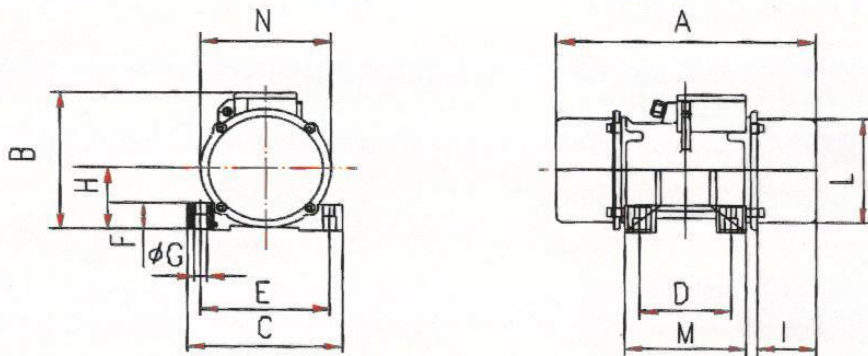


ΔΟΝΗΤΕΣ

ΤΕΧΝΙΚΑ ΧΑΡΑΚΤΗΡΙΣΤΙΚΑ

ΤΥΠΟΣ	ΔΥΝΑΜΗ ΔΟΝΗΣΗΣ		ΜΕΓΙΣΤΗ ΑΠΟΡΡΟΦΟΥΜΕΝΗ ΙΣΧΥΣ (W)	ΜΕΓΙΣΤΟ ΡΕΥΜΑ (A)	ΒΑΡΟΣ (Kg)	ΜΕΓΕΘΟΣ
	Kn	Kg				
ZF - T2/ 60	0.7	71	80	0.15	4.0/5.8	00AL/01AL
ZF - T2/ 100	1	98	160	0.30	5.5/6.0	00AL/01AL
ZF - T2/ 200	1.9	194	170	0.32	8	01AL
ZF - T2/ 300	2.9	296	320	0.58	16.5/11	02/02AL
ZF - T2/ 500	4.95	505	440	0.8	20	03
ZF - T2/ 800	7.7	786	550	1.0	25.2	03
ZF - T2/ 1300	12.8	1306	1100	2.0	39	04
ZF - T2/ 1500	14.6	1490	1200	2.15	40	04
ZF - T2/ 1800	18	1837	1700	3.2	45	04
ZF - T2/ 2300	23	2310	2200	4.0	48.5	04
ZF - T4/ 40	0.3	31	40	0.1	6/6.8	00AL/01AL
ZF - T4/ 80	2.78	80	94	0.24	7.1	01AL
ZF - T4/ 200	2	183	200	0.40	46.8/12	02/02AL
ZF - T4/ 400	4	390	360	0.65	22	03
ZF - T4/ 500	5.1	510	390	0.70	26	03
ZF - T4/ 700	7	686	550	0.98	28	03
ZF - T4/ 1400	14.8	1410	850	1.5	42	04
ZF - T4/ 1700	17.5	1720	1100	2.0	46	04
ZF - T4/ 2400	24.7	2410	1700	3.0	50	04
ZF - T2/ 60D	0.63	62	86	0.43	5.5/6	00AL/01AL
ZF - T2/ 100D	1.02	100	120	0.58	5.8/6.4	00AL/01AL
ZF - T2/ 200D	2	197	150	0.71	8.5	01AL
ZF - T2/ 300D	3.2	311	253	1.2	17.2/11.5	02/02AL
ZF - T2/ 500D	5.12	500	475	2.25	21	03
ZF - T2/ 800D	7.88	774	686	3.25	26	03



ΔΙΑΣΤΑΣΕΙΣ ΜΟΝΤΕΛΩΝ

ΜΕΓΕΘΟΣ	A	B	C	D	E	G	F	H	I	L	M	N
00AL	180	115	110	52-60	90	9	9	50	40	103	80	85
01AL	220	147	130	62-74	106	9	30	62	43	120	98	137
02AL	250	175	155	90	125	13	20	75	40	140	145	158
02	280	200	168	105	140	11	15	90	85	146	140	180
03	300	210	198	120	170	13	17	100	65	168	150	208
04	415	240	263	140	190	13	30	137	107	250	200	240